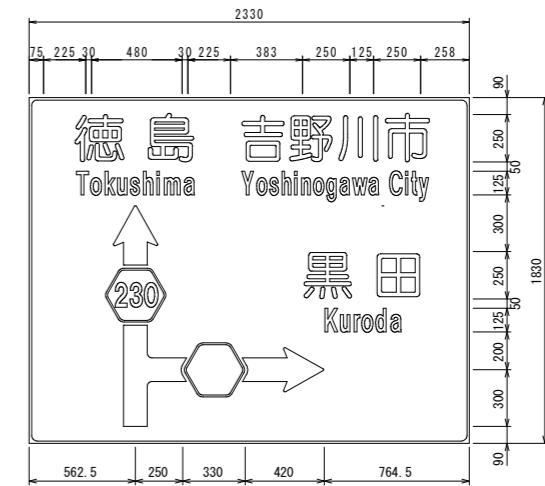
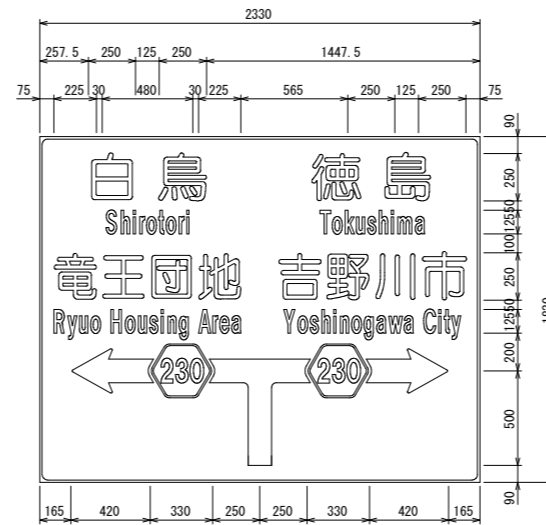
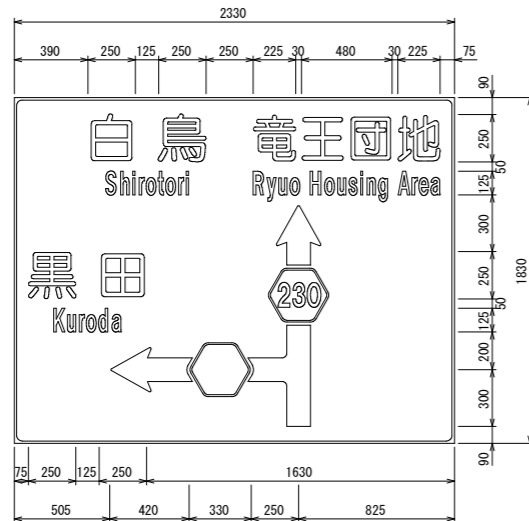


標識レイアウト図(参考図) S=1:20

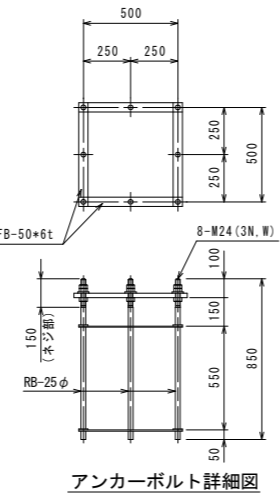
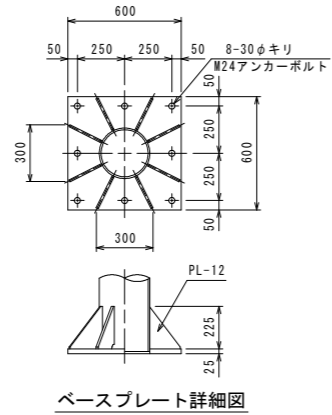
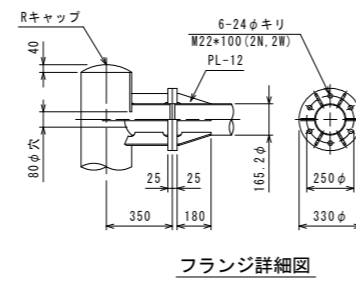
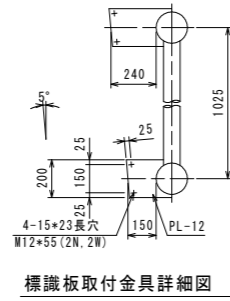
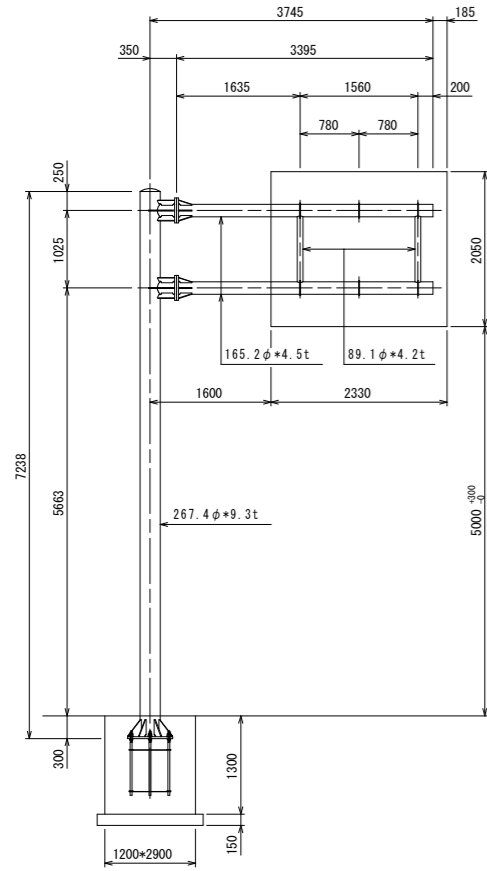


参考図

工事名	R2徳土 西黒田中村線 徳・国府 標識工事		
路線名等	西黒田中村線		
工事箇所	徳島市国府町芝原		
図面名	標識レイアウト図(参考図)		
縮尺	S=1:20	図面番号	1/2
会社名			
事業者名	徳島県東部県土整備局(徳島)		

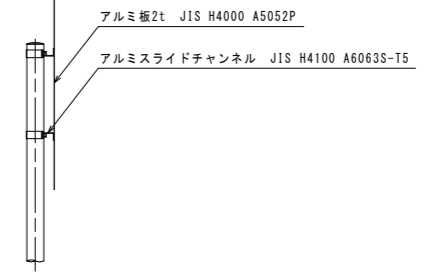
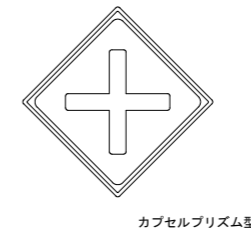
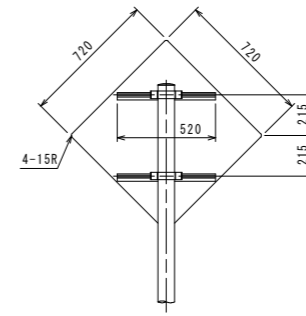
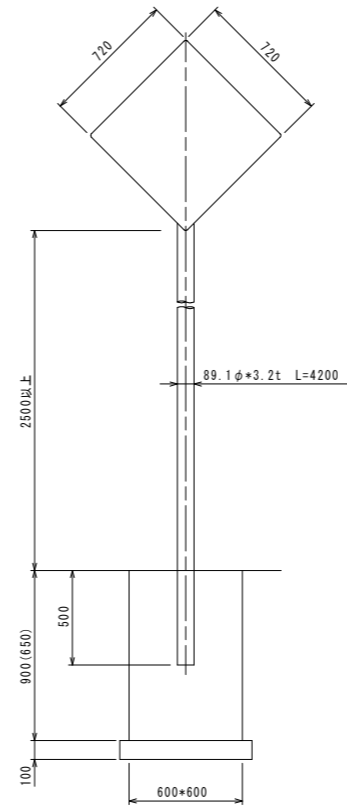
標識柱構造図(参考図)

支柱外形図(07 J-5) S=1:50

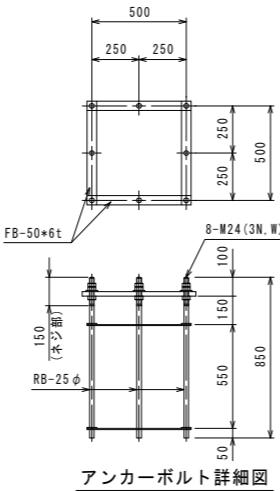
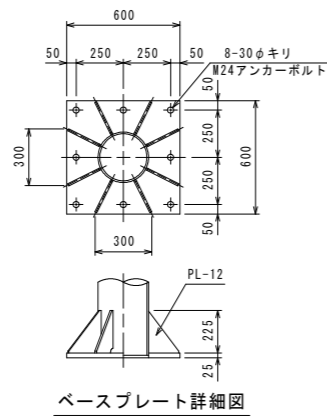
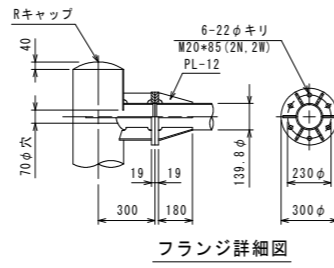
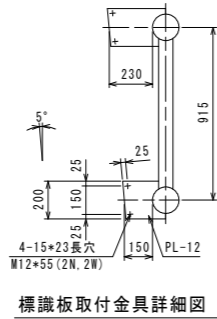
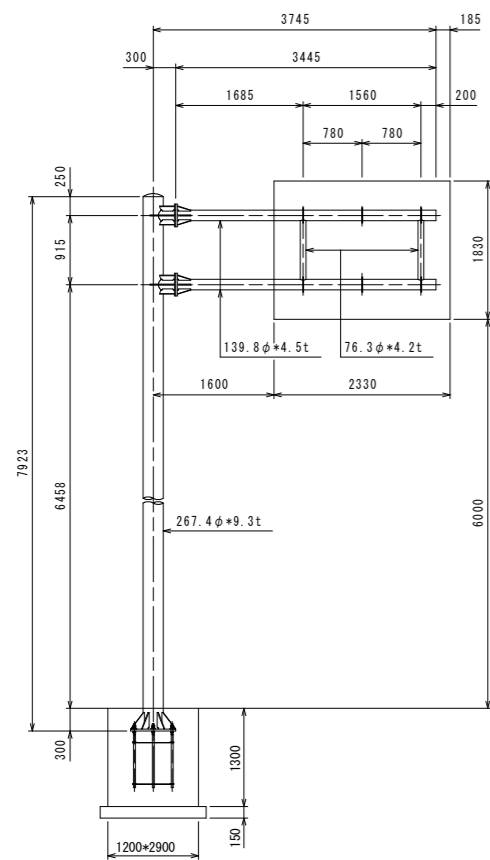


支柱 溶融亜鉛めっき

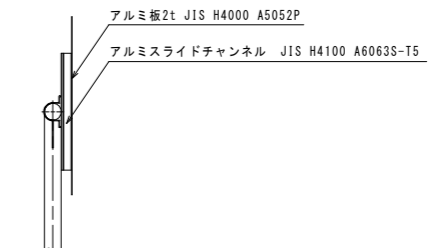
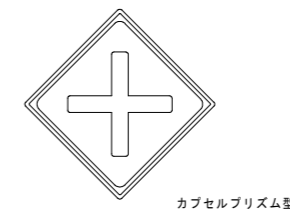
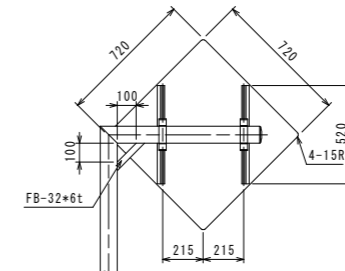
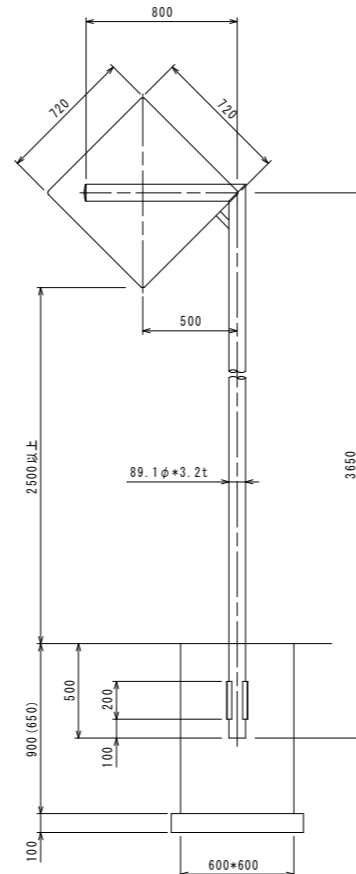
支柱外形図(07 Y-2) S=1:20



支柱外形図(07 L-5(特)) S=1:50



支柱外形図(07 Y-2特例柱) S=1:20



参考図

工事名	R2徳土 西黒田中村線 徳・国府 標識工事		
路線名等	西黒田中村線		
工事箇所	徳島市国府町芝原		
図面名	標識柱構造図		
縮尺	図示	図面番号	2 / 2
会社名			
事業者名	徳島県東部県土整備局(徳島)		